



提出先

G X

ガスバーナ

	年 月 日	承認	審査	作成
発行	2003. 08. 21			
訂正				
訂正				
訂正				

## はじめに

この度は弊社GX型ガスバーナをご採用頂き、有り難く御礼申し上げます。  
この取扱説明書は、GX型ガスバーナを安全に効率よく御使用頂く為に、必要な事項を記載していますので、いつでもご覧になれる場所において、十分ご活用下さるようお願い致します。

尚 ガスは製造ガス、天然ガス、LPG等その種類により発熱量・燃焼速度・比重に大きな巾があり、また供給圧も種々相違いますので、それらに応じてバーナ仕様も若干異なる場合があります。従いまして燃料ガスの仕様をよくお確かめ下さるようお願い致します。

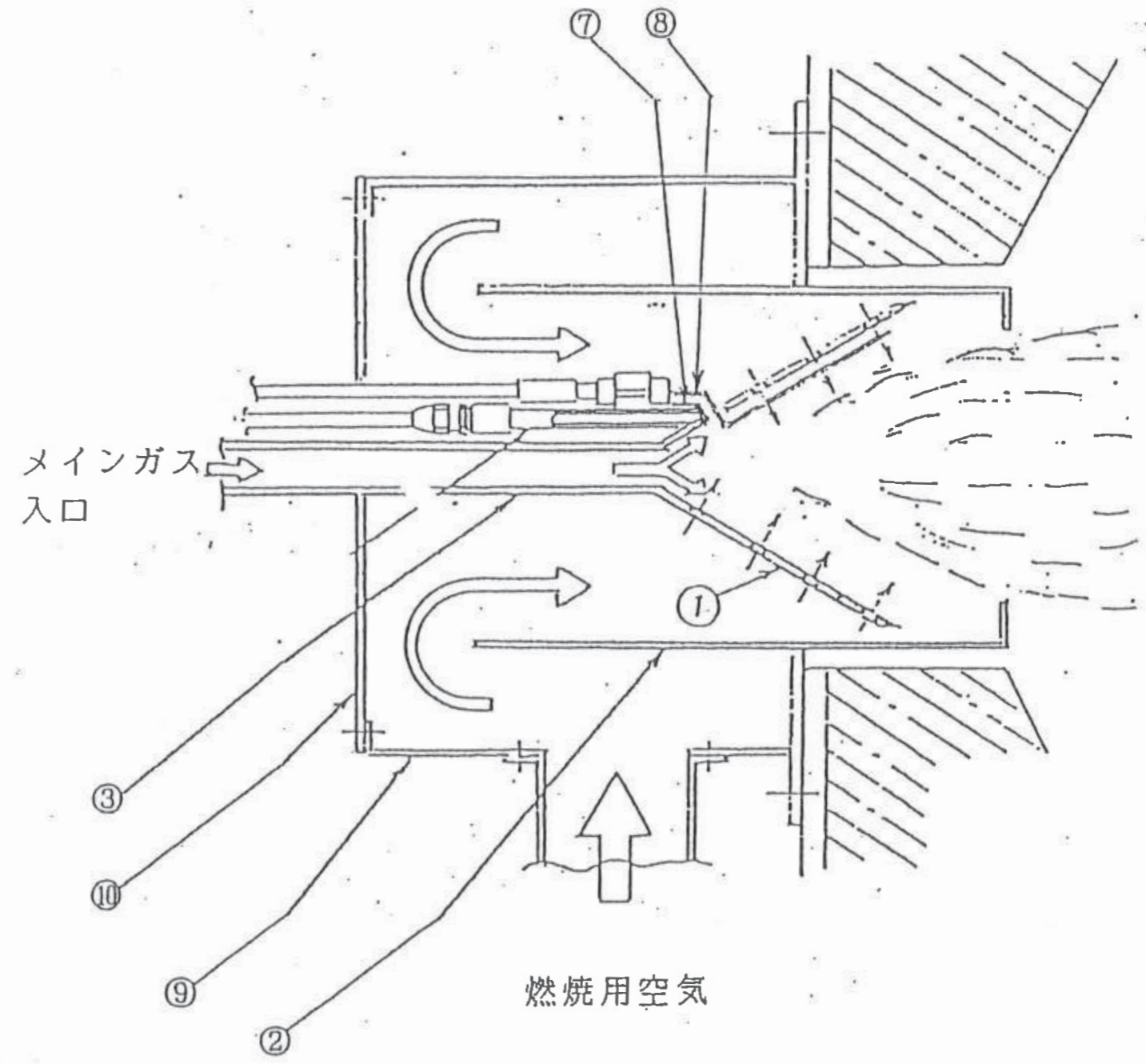
## G Xガスバーナについて

G X型小型ガスバーナは、製造ガス・天然ガス・L P Gその他の可燃ガスを安全に、しかも低O<sub>2</sub>燃焼・高負荷燃焼させるために開発したバーナであります。

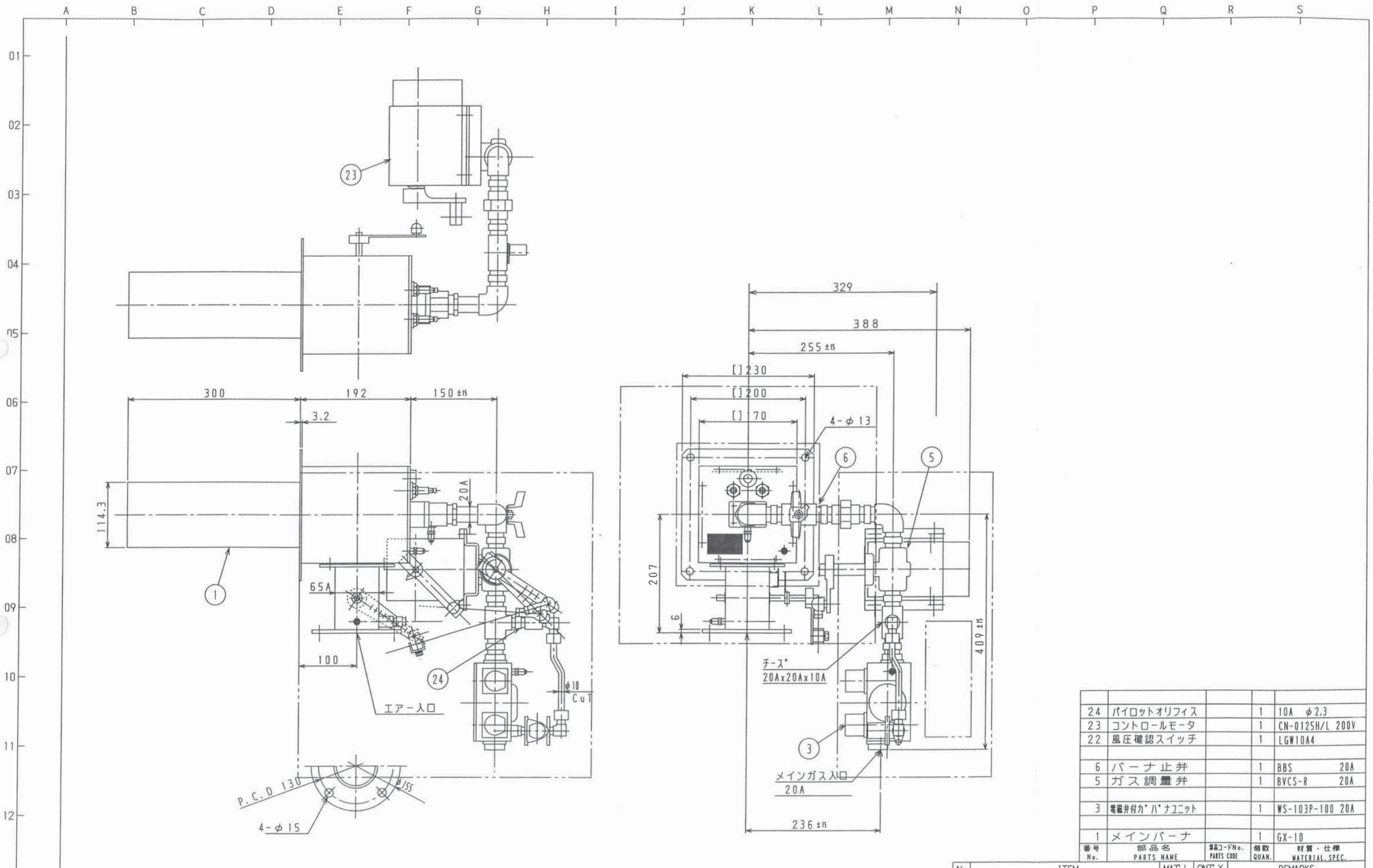
熱風発生装置やボイラ等に於いて、バーナ部分はその心臓部ともいえるものでありますが、弊社ではこれに対し徹底的な価値分析を行い、安価にして高性能なガスバーナとして誕生させたものがこのG X型ガスバーナで、プレス加工によって量産化を可能にすると共に、高精度な信頼性の高い新製品として登場させたものであります。

また、あらゆる種類の燃料ガスに対応できるユニバーサルバーナでありますので、燃料ガス転換作業も容易に行えます。

G Xガスバーナの構造を図1に示します。

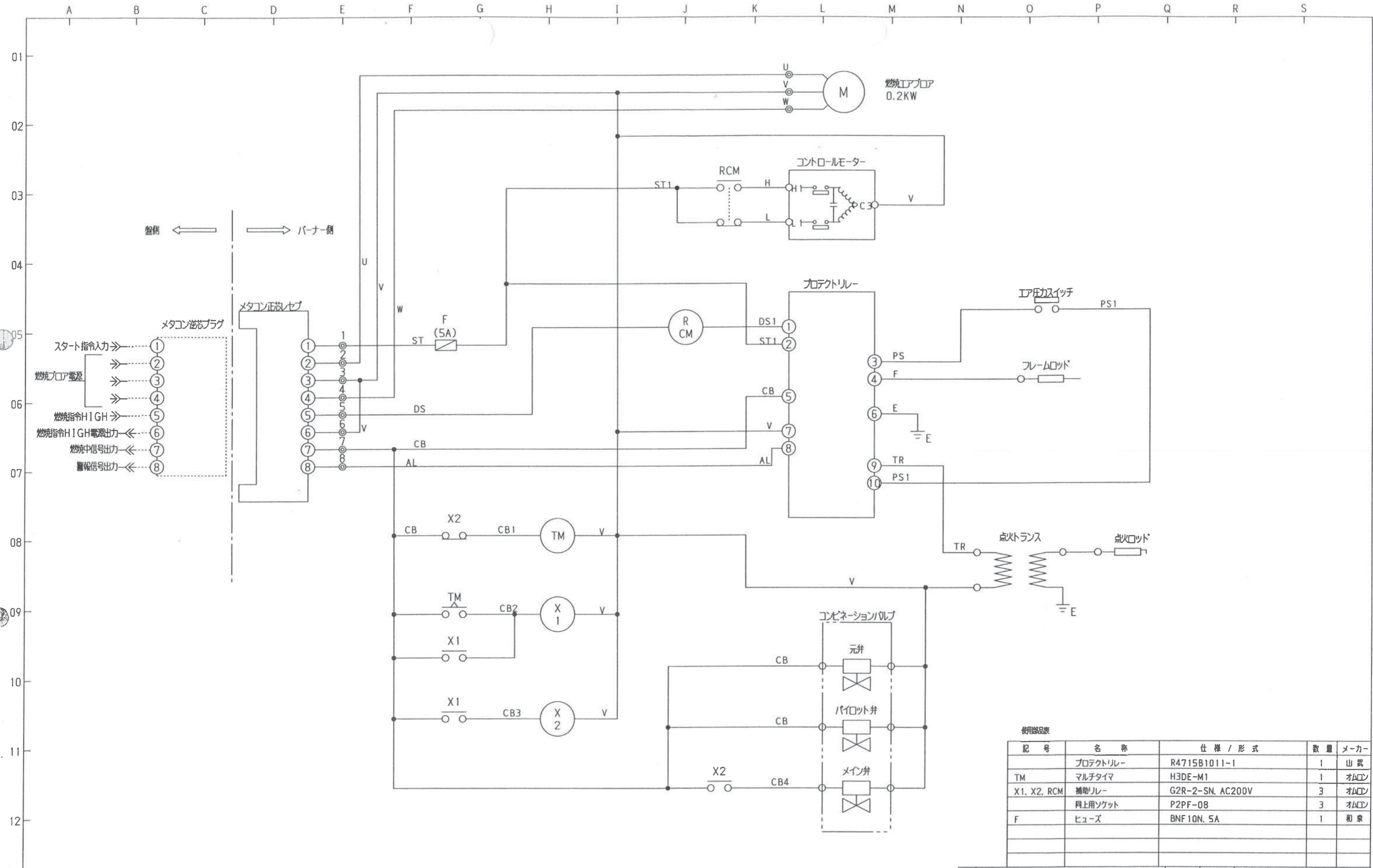


- |            |              |
|------------|--------------|
| ① バーナヘッド   | ⑦ 電極棒        |
| ② 燃焼筒      | ⑧ フレームロッド    |
| ③ メインガスパイプ | ⑨ ウインドボックス   |
|            | ⑩ ウインドボックス前板 |



24	パイロットオリフィス		1	10A φ2.3
23	コントロールモータ		1	CN-0125H/L 200V
22	風圧確認スイッチ		1	LGW10A4
6	バーナ止弁		1	BBS 20A
5	ガス調整弁		1	BVCS-R 20A
3	電磁弁付カ*ハ*ナユニット		1	WS-103P-100 20A
1	メインバーナ		1	GX-10
番号 No.	部品名 PARTS NAME	部材コードNo. PARTS CODE	個数 QUAN.	材質・仕様 MATERIAL SPEC.

REVISION					REFER NOS.	SCALE:	DRAWN	CHKD	APRVD	No.	ITEM	MAT'L	QNT'Y	REMARKS
						1/6	1990/01/01				TITLE: GXバーナー全体図			
					JOB :	SIZE:					FOR:			
					OFFER:	A3	株式会社 ニッシンエンジニアリング OSAKA, JAPAN PLANT & FURNACE THROUGH ECOLOGY			DWG NO.		NNE3-0159		No.
					MFG :									1



- メタコン逆芯プラグ
- スタート指令入力 → ①
  - 燃焼プロア電源 → ②
  - 燃焼指令HIGH → ③
  - 燃焼指令HIGH電源出力 ← ④
  - 燃焼中信号出力 ← ⑤
  - 警報信号出力 ← ⑥
  - ⑦
  - ⑧

使用部品表

記号	名称	仕様 / 形式	数量	メーカー
	プロテクトリレー	R4715B1011-1	1	山武
TM	マルチタイマ	H3DE-M1	1	オムロン
X1, X2, RCM	補助リレー	G2R-2-SN, AC200V	3	オムロン
	同上用ソケット	P2PF-08	3	オムロン
F	ヒューズ	BNF 10N, 5A	1	和泉

REVISION				REFER NOS.	SCALE:	DRAWN	CHKD	APRVD	No.	ITEM	MAT'L	QNT'Y	REMARKS
				JOB :		兒玉	2003/10/15			TITLE: GX-10バーナー制御回路 8ピン3相電源対応回路			
				OFFER:	SIZE:	株式会社 ニッシンエンジニアリング OSAKA, JAPAN			FOR:	社内			
				MFG :	A3	PLANT & FURNACE THROUGH ECOLOGY			DWG NO.	NNE3-0247			No. 1